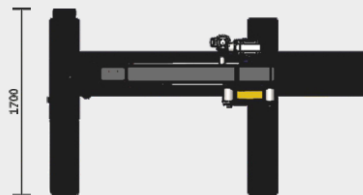
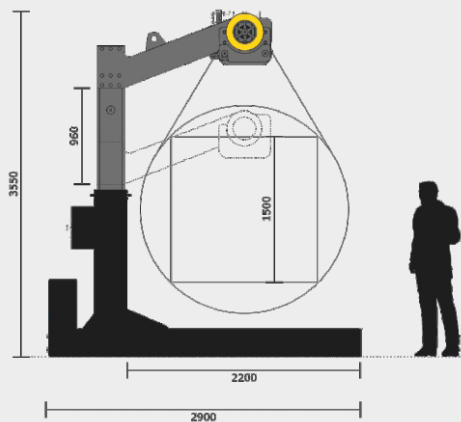


Собственный вес (1 пара) 2.600 кг

FR 1508



Спецификация	
Грузоподъемность	8 тонн/пара
Скорость вращения	18 сек. / 180 °
Напряжение питания	400 В
Потребляемая мощность	7 кВт
Гидравлическое масло / Объем	ISO VG46 30 литров
Пульт дистанционного управления	опционально



MM

